

「RESCUE BOARD」耐荷重試験結果

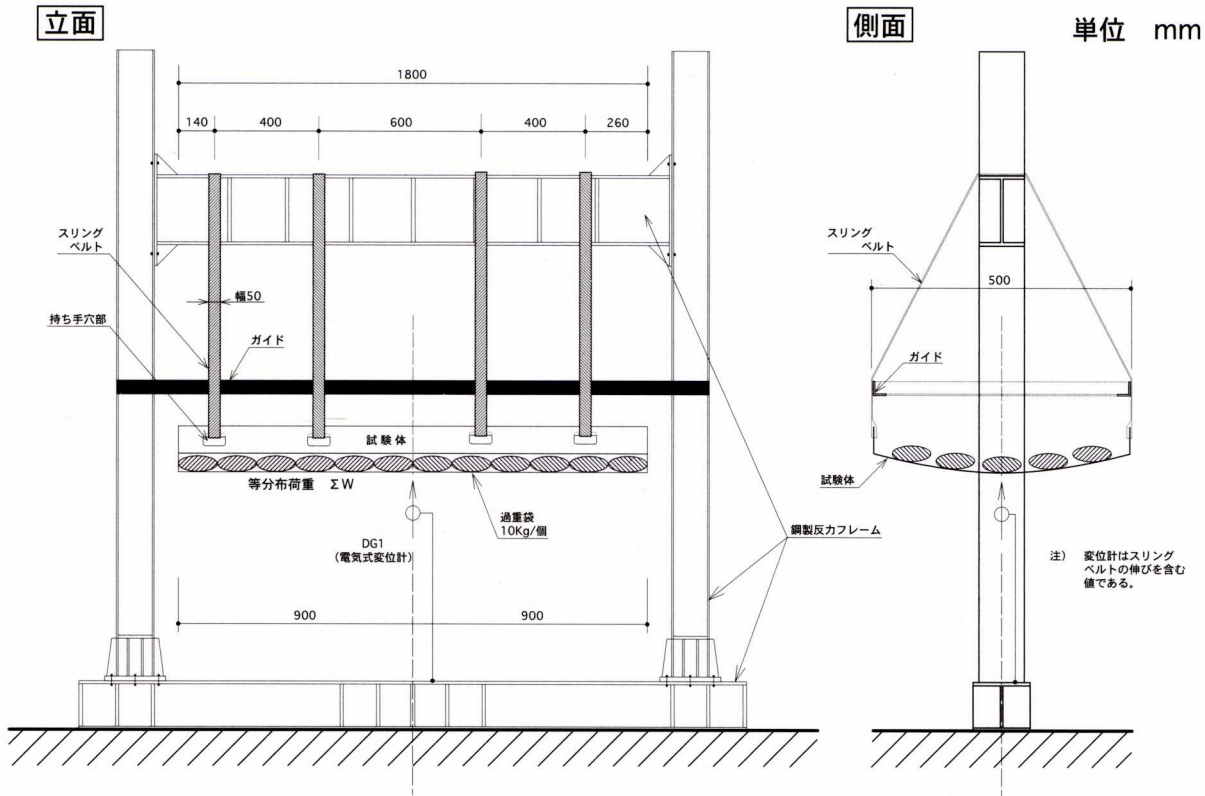
試験日 平成11年5月19日

●試験内容

助建材試験センター 中央試験所で試験を行い、試験体は浸水しないもの（試験体記号：W-0）及び簡易水槽（水道水使用）に1時間、3時間、6時間、24時間浸水したもの（試験体記号：W-1、W-3、W-6、W-24）とした。

浸水させた試験体は水槽より出し、表面の水分を拭き取り試験に供した。

鋼鉄反力フレームに等分布荷重を破壊又は500Kgfまで加え、その間床部下面中央部、上下方向変位を測定した。



試験結果

試験体記号	浸水時間(時間)	最大荷重時		試験体の状況
		荷重 Kgf	変位*1 mm	
W-0	浸水せず	500 *2	233 (237)	床部の湾曲の他、異常なし
W-1	1	500	195 (206)	床部の湾曲及び载荷5分30秒経過後に持ち手穴の破断
W-3	3	320	212 [300Kgf時]	床部の湾曲及び持ち手穴の破断
W-6	6	290	206 [250Kgf時]	床部の湾曲及び持ち手穴の破断
W-24	24	220	170 [200Kgf時]	床部の湾曲及び持ち手穴の破断

(注) *1 変位はスリングベルト伸びを含む値であり、参考値とする。
また、()内の数値は载荷5分経過後の値である。

*2 荷重は最高载荷荷重である。