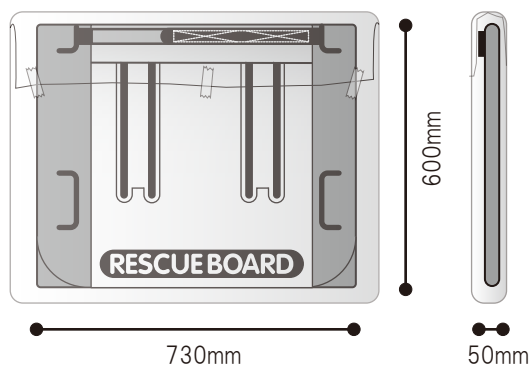


# RESCUE BOARD

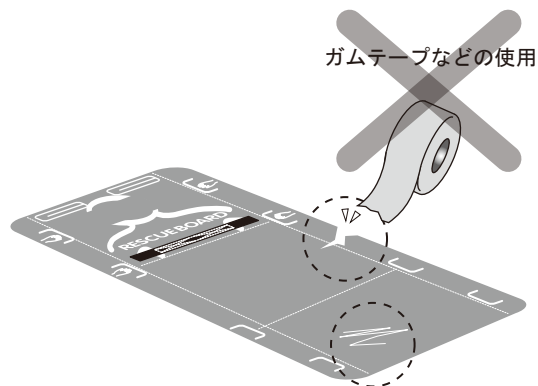
## 保管方法



軽自動車にも収納できるコンパクトサイズなので、収納スペースを有効に使えます。

吸湿による劣化はあまりありませんがポリ袋に入れて保管して下さい。

## 傷について



浅い引っかき傷程度なら使用上問題ありません。ただ、見るからに傷が深く使用に耐え得ないような傷の場合は製品の使用を避けて下さい。

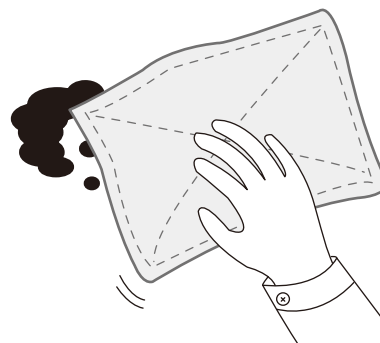
ガムテープなどの使用は表面が剥がれたり、汚れの原因となりますので避けて下さい。

## お手入れ



シンナーなどの溶剤を使用すると変色・変形の原因となりますのでお避け下さい。

## 汚れたら…



もし汚れた場合は、雑巾を水やぬるま湯で濡らし、硬く絞ってから拭き取って下さい。

製造元 **安達紙器工業株式会社**

〒940-0029 新潟県長岡市東蔵王2-7-30  
TEL. 0258-24-2145 FAX. 0285-24-5597  
URL. <http://www.adachishiki.co.jp>